

**PODGRZEWACZ OLEJU****ZP-170/03****PRZEZNACZENIE:**

- przeznaczony jest do instalacji olejowych energetycznych i przemysłowych,
- stosuje się do podgrzewania oleju,
- podlegają odbiorowi UDT.

**WYKONANIE:**

- wykonane są w oparciu o dokumentację konstrukcyjną uzgodnioną przez UDT,
- wykonane są z materiałów posiadających atest hutniczy,
- wykonane są w wersji malowanej zewnętrznie,
- na życzenie zamawiającego dostarczamy zbiornik z osprzętem określonym w projekcie technologicznym.

**DANE TECHNICZNE:**

## Olej (węzownica):

- wydajność - 3 000 kg/h,
- ciśnienie robocze - do 2,0 MPa,
- temperatura robocza - do 120 °C,
- powierzchnia wymiany - 2,4 m<sup>2</sup>,

## Para grzewcza (płaszcz):

- ciśnienie robocze - do 1,4 MPa,
- temperatura robocza - do 195 °C.

**WIELKOŚCI:**

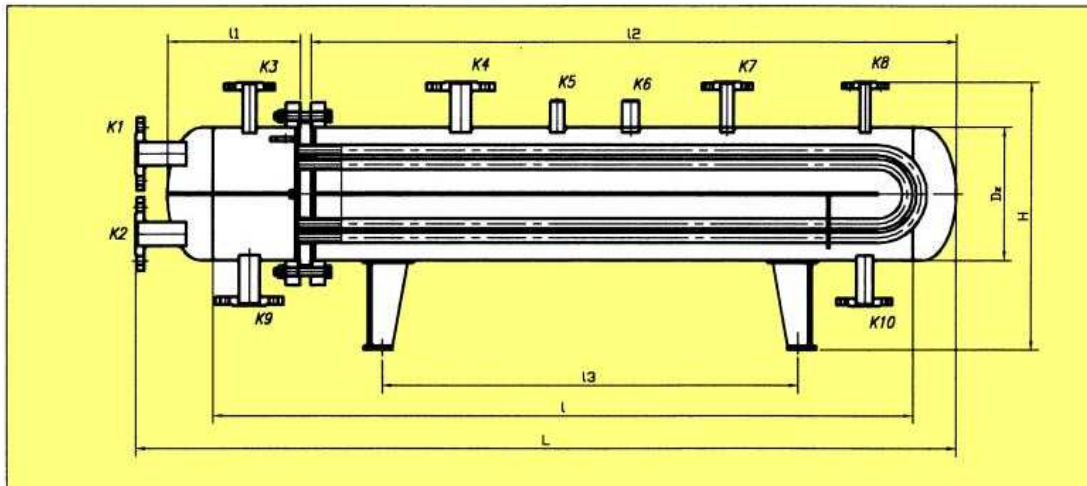
- podgrzewacz oleju jest wytwarzany o wydajności 3 000 kg/h,
- na indywidualne zlecenie wykonujemy w wielkościach określonych przez zamawiającego.

**ZAMAWIANIE:**

W zamówieniu należy podać nazwę zbiornika, jego wielkość oraz powierzchnię wymiany, np.:

**Podgrzewacz oleju wlk-1/2,4**

## PODGRZEWACZ OLEJU



### Tabela króćców:

- K1 - króciec wylotu czynnika ogrzewanego Ø40,
- K2 - króciec wlotu czynnika ogrzewanego Ø40,
- K3 - króciec do zaworu bezpieczeństwa czynnika ogrzewanego Ø20,
- K4 - króciec wlotu pary Ø32,
- K5 - króciec manometru Rp $\frac{1}{2}$ ,
- K6 - króciec termometru M27x2,
- K7 - króciec zaworu bezpieczeństwa czynnika grzewczego Ø20,
- K8 - króciec odpowietrzający Ø15,
- K9 - króciec spustowy Ø32,
- K10 - króciec wylotu pary Ø25.

### GLÓWNE WYMIARY:

Wielkość	Wydajność	V <sub>pl.</sub>	V <sub>węż.</sub>	D <sub>z</sub>	H	L	l	l <sub>1</sub>	l <sub>2</sub>	l <sub>3</sub>	Masa
	kg/h	m <sup>3</sup>		mm							kg
1	3 000	0,125	0,0083	273	550	2 432	1 448	273	1 336	1 680	232

